

Multiurban

La solution d'excellence pour les plus exigeants, s'adaptant à tous les modes de transports urbains : Bus et Tramway

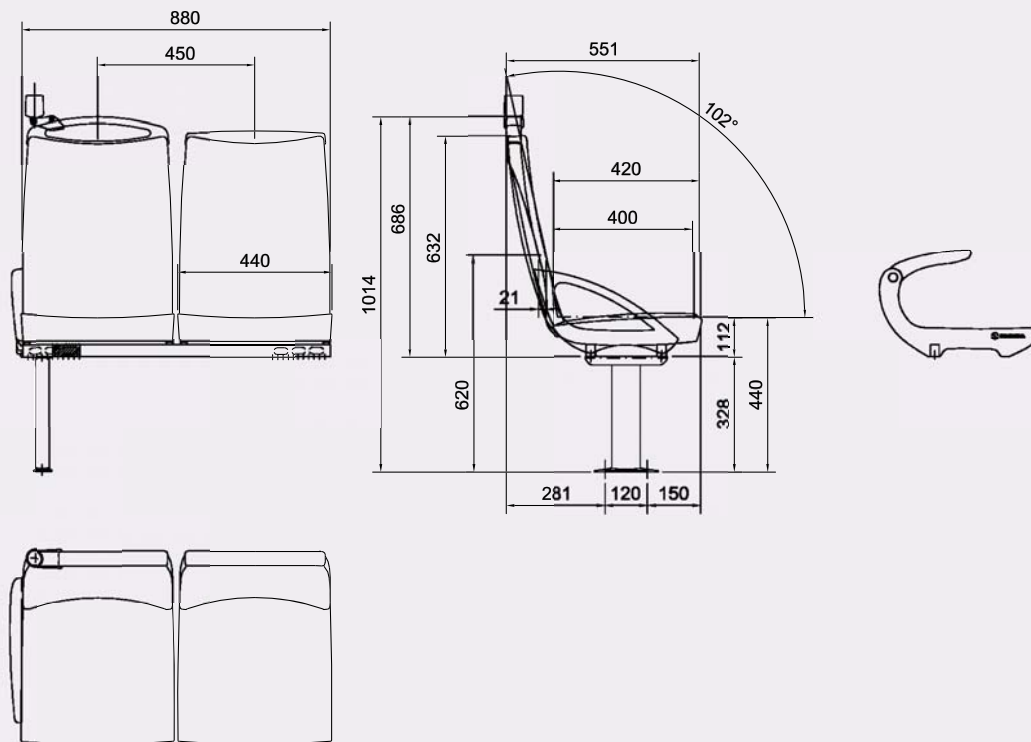




Multiurban

La solution d'excellence pour les plus exigeants, s'adaptant à tous les modes de transports urbains : Bus et Tramway

Dimensions



Son design

- Siège Urbain aux formes ergonomiques
- Siège ultra résistant grâce à sa structure en acier
- Siège conçu pour une très grande facilité et rapidité de maintenance
- Confort
- Longue durée de vie garantie

Ses caractéristiques

- Utilisé pour les transports urbains et collectifs : Tram, métro, Trains intercités et bus.
- Structure et coque en acier résistant aux agressions (tags, graffitis, feu)
- Acier lessivable
- Résistance grâce à ses Coques inoxydables (En Option)
- Normes de sécurité importantes (Feu, toxicité, opacité, fumées denses, chocs dynamiques)
- Catégorie classe I et II et Catégorie M2 et M3
- 2 versions de place : 1 place et Jumbo (1 place et demie)
- Assise et dossier (coussins) en mousse.
- Poignée supérieure

Équipements standards

Module d'interface :

- Pied et support face

Accessoires :

- Poignée
- Coques en acier inoxydable

Équipements en option

Module d'interface :

Cantilever
Pied selon l'implantation du bus

Accessoires :

- Support colonne
- Appui bras protecteur latéral fixe
- Appui bras abattable (PMR)
- Structure interne galvanisée
- Pieds en acier inoxydable

Module d'interface : velours

Revêtement

Logo brodé sur le garnissage dossier

Poids

- Siège 2 places 15,3 Kg +/- 1 sans les fixations